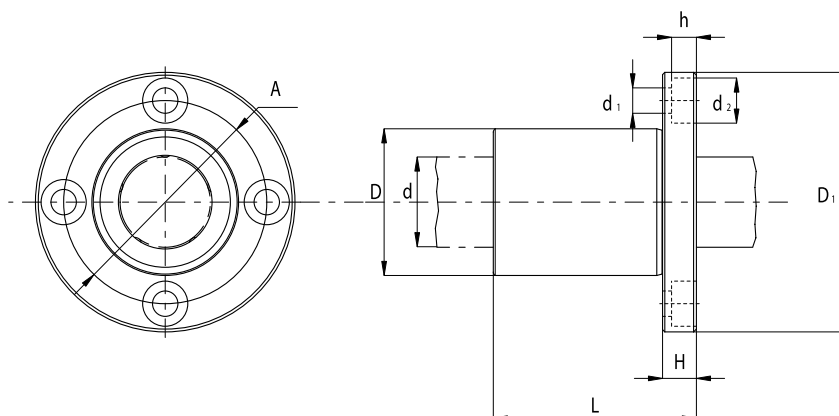


## LMEF.. UU фланцевая серия



d, мм	Допуск, мкм	D, мм	Допуск, мкм	L, мм	Допуск, мм	D <sub>1</sub> , мм	Допуск, мм	К-во рециркуляций	Вес, кг	Обозначение
8	$\begin{smallmatrix} +8 \\ 0 \end{smallmatrix}$	16	$\begin{smallmatrix} 0 \\ -8 \end{smallmatrix}$	25	$\begin{smallmatrix} 0 \\ -0,2 \end{smallmatrix}$	32	$\begin{smallmatrix} 0 \\ -0,2 \end{smallmatrix}$	4	0,044	LMEF8UU
12	$\begin{smallmatrix} +8 \\ 0 \end{smallmatrix}$	22	$\begin{smallmatrix} 0 \\ -9 \end{smallmatrix}$	32	$\begin{smallmatrix} 0 \\ -0,2 \end{smallmatrix}$	42	$\begin{smallmatrix} 0 \\ -0,2 \end{smallmatrix}$	4	0,086	LMEF12UU
16	$\begin{smallmatrix} +9 \\ -1 \end{smallmatrix}$	26	$\begin{smallmatrix} 0 \\ -9 \end{smallmatrix}$	36	$\begin{smallmatrix} 0 \\ -0,2 \end{smallmatrix}$	46	$\begin{smallmatrix} 0 \\ -0,2 \end{smallmatrix}$	5	0,120	LMEF16UU
20	$\begin{smallmatrix} +9 \\ -1 \end{smallmatrix}$	32	$\begin{smallmatrix} 0 \\ -11 \end{smallmatrix}$	45	$\begin{smallmatrix} 0 \\ -0,2 \end{smallmatrix}$	54	$\begin{smallmatrix} 0 \\ -0,2 \end{smallmatrix}$	5	0,184	LMEF20UU
25	$\begin{smallmatrix} +11 \\ -1 \end{smallmatrix}$	40	$\begin{smallmatrix} 0 \\ -11 \end{smallmatrix}$	58	$\begin{smallmatrix} 0 \\ -0,3 \end{smallmatrix}$	62	$\begin{smallmatrix} 0 \\ -0,2 \end{smallmatrix}$	6	0,335	LMEF25UU
30	$\begin{smallmatrix} +11 \\ -1 \end{smallmatrix}$	47	$\begin{smallmatrix} 0 \\ -11 \end{smallmatrix}$	68	$\begin{smallmatrix} 0 \\ -0,3 \end{smallmatrix}$	76	$\begin{smallmatrix} 0 \\ -0,2 \end{smallmatrix}$	6	0,545	LMEF30UU
40	$\begin{smallmatrix} +13 \\ -2 \end{smallmatrix}$	62	$\begin{smallmatrix} 0 \\ -13 \end{smallmatrix}$	80	$\begin{smallmatrix} 0 \\ -0,3 \end{smallmatrix}$	98	$\begin{smallmatrix} 0 \\ -0,3 \end{smallmatrix}$	6	1,180	LMEF40UU
50	$\begin{smallmatrix} +13 \\ -2 \end{smallmatrix}$	75	$\begin{smallmatrix} 0 \\ -13 \end{smallmatrix}$	100	$\begin{smallmatrix} 0 \\ -0,3 \end{smallmatrix}$	112	$\begin{smallmatrix} 0 \\ -0,3 \end{smallmatrix}$	6	1,730	LMEF50UU
60	$\begin{smallmatrix} +13 \\ -2 \end{smallmatrix}$	90	$\begin{smallmatrix} 0 \\ -15 \end{smallmatrix}$	125	$\begin{smallmatrix} 0 \\ -0,4 \end{smallmatrix}$	134	$\begin{smallmatrix} 0 \\ -0,3 \end{smallmatrix}$	6	3,180	LMEF60UU

Тип	H, мм	A, мм	d <sub>1</sub> x d <sub>2</sub> x h, мм	Допуск перпендикулярности фланца, мкм	Макс. эксцентricность, мкм	Допуск радиального зазора, мкм	Грузоподъёмность, Н	
							C	C <sub>0</sub>
LMEF8UU	5	24	3,5 x 6 x 3,1	12	12	-5	260	400
LMEF12UU	6	32	4,5 x 7,5 x 4,1	12	12	-5	500	770
LMEF16UU	6	36	4,5 x 7,5 x 4,1	12	12	-7	570	890
LMEF20UU	8	43	5,5 x 9 x 5,1	15	15	-9	860	1370
LMEF25UU	8	51	5,5 x 9 x 5,1	15	15	-9	980	1560
LMEF30UU	10	62	6,6 x 11 x 6,1	15	15	-9	1560	2740
LMEF40UU	13	80	9 x 14 x 8,1	20	20	-13	21050	4010
LMEF50UU	13	94	9 x 14 x 8,1	20	20	-13	3820	7930
LMEF60UU	18	112	11 x 17 x 11,1	25	25	-13	4700	9990

UU - уплотнение с двух сторон